

Firmamız 1997 yılından beri İzmir – TÜRKYE de beton santrali üretimi ve kırma eleme tesisleri imalatı yapmaktadır.

1997 yılından itibaren Yurtiçinde Ve Yurtdışında İnşaat, Madencilik ve Yol Sektörlerinin Kırma, Eleme, Yıkama Tesisleri ile Diğer tüm ihtiyaçlarına cevap veren FS Makina uzman mühendis, teknik eleman ve deneyimli işçi kadrosunun titiz, eğitime dayalı ve kalite odaklı imalatları ile sektöründe öncü olmuştur.



Sektöründe ihtiyaç olan sabit ve seyyar kırma, eleme, yıkama tesisleri, çeneli ve darbeli kırıcılar, yüksek devirli kum makinaları, konveyör bantlar, titreşimli elekler, yıkama helezonları, beton santralleri, mekanik stabilizasyon plentleri makinalarının imalat ve montajını sorunsuzca yapmaktadır.

Bizim farkımız ve tecrübemiz sorunsuz şantiye sahasıdır diyen FS Makina, imalat ve kalite politikasını belirlemiştir.

- Önce Kalite ve Son Teknoloji Odaklı İmalat
- Sürekli Ar-Ge ile Kendini Geliştirme
- Uzman ve Deneyimli Kadro
- Gününde Teslim ve Montaj
- Hızlı Servis ve Sürekli Yedek Parça
- Mutlak Müşteri Memnuniyeti

FS Makina'nın üretim programında, tüm dizaynları kendisine ait ve aşağıda başlıklar halinde gösterilen yüzlerce makina çeşidi vardır.

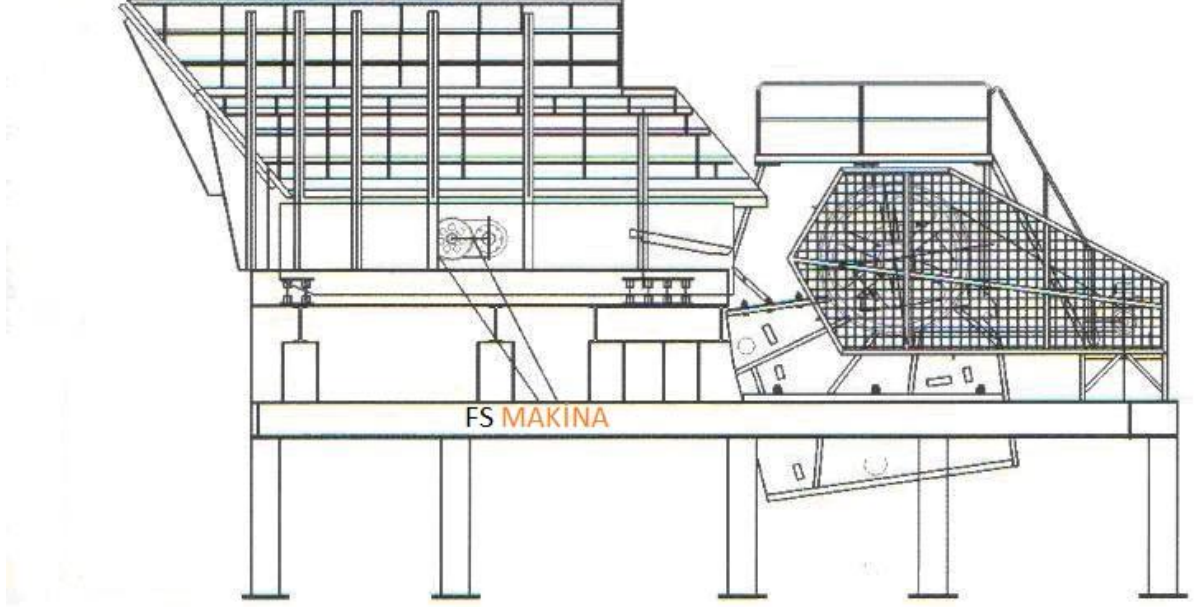
- Komple (Sabit ve Seyyar) Kırma – Eleme – Yıkama – Stoklama Tesisleri.
- Her Türlü Malzeme Nakil ve Stoklama Tesisleri
- Komple Modern Sabit ve Mobil Beton Üretim Tesisleri

FS Makina'nın bugüne kadar kazandığı güvenin oluşmasında kaliteli ürünlerinin yanında sağladığı satış sonrası servis ve sürekli yedek parça hizmetinin de büyük payı vardır. Yurtiçi satışlarımız dışında, yürütülen yoğun ihracat faaliyetleri sonucu, Orta Doğu, Kuzey Afrika Ülkeleri, Rusya, Türki Cumhuriyetleri gibi birçok dış ülkeye ihraç edilmiştir.

Adres : İnönü Mahallesi Aydın asfaltı kenarı no : 69 Ayrancılar Torbalı / İZMİR

FS Makina'nın ürettiği Taş-Kırma ve Beton Santralleri makinalar şunlardır :

1. BESLEYİCİ / FEEDER

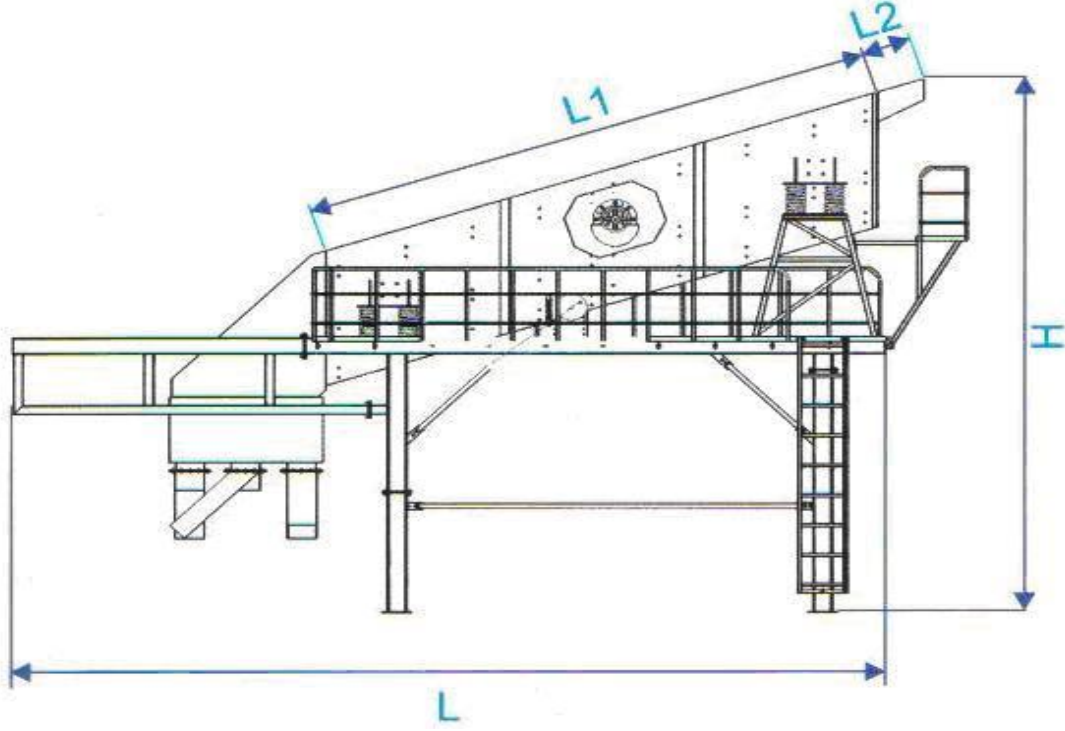


Teknik Özellikler / Technical Specification

Tip	Genişlik mm	Uzunluk mm	Kapasite ton/saat	Motor Gücü kW
TB 70	700	3000	100	7,5
TB 100	1000	3750	200	18,5
B 110	1100	4750	400	32
TB 125	1250	5000	600	38

Adres : İnönü Mahallesi Aydın asfaltı kenarı no : 69 Ayrancılar Torbalı / İZMİR

2. ELEK / SCREEN



Adres : İnönü Mahallesi Aydın asfaltı kenarı no : 69 Ayrancılar Torbalı / İZMİR

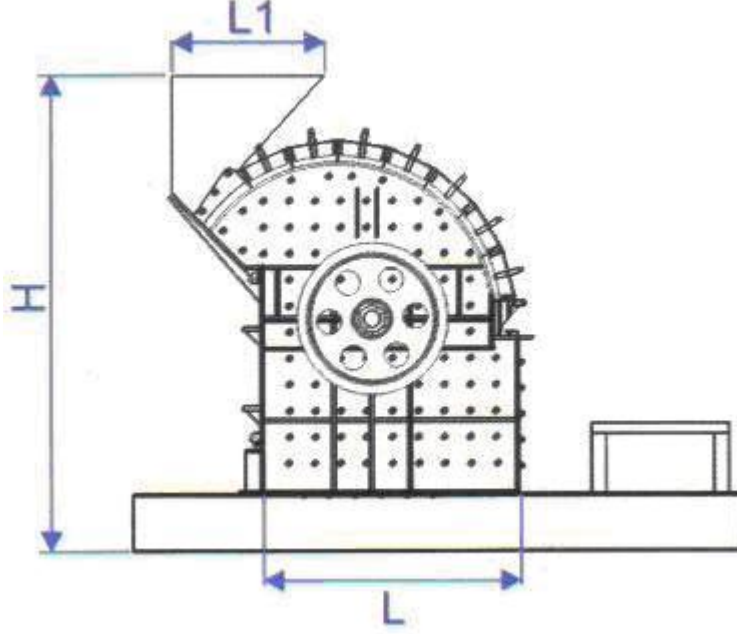
Tireşimli Elek Vibrating Screen	L	L1	L2	H	Genişlik Width
1200x3000 3 deck	4100	3000	500	1940	3850
1200x4000 3 deck	6000	4000	500	1940	5200
1200x4000 4 deck	6000	4000	500	1940	5500
1200x4250 3 deck	6000	4500	500	1940	5200
1200x4250 4 deck	6000	4500	500	1940	5500
1600x5000 3 deck	6250	5000	500	1940	5300
1600x5000 4 deck	6250	5000	500	1940	5500
1800x6000 3 deck	8500	6000	500	1940	5900
1800x6000 4 deck	8500	6000	500	1940	6250
2000x6000 3 deck	9000	6000	500	1940	6250
2000x6000 4 deck	9000	6000	500	1940	6550
2200x6000 3 deck	9000	6000	500	1940	6250
2200x6000 4 deck	9000	6000	500	1940	6550
2400x6000 3 deck	9000	6000	500	1940	6250
2400x6000 4 deck	9000	6000	500	1940	6550

Teknik Özellikler / Technical Specification

Tip Type	Motor (kw) / (rpm)	Ağırlık / Weight (kg)	
		3 Katlı	4 Katlı
FSTE 1230	7.5 / 1450	3000	3550
FSTE 1240	10 / 1450	5100	5500
FSTE 1245	10 / 1450	5650	6100
FSTE 1650	18.5 / 1450	8000	8300
FSTE 1860	18.5 / 1450	8500	10500
FSTE 2060	22 / 1450	10700	13000
FSTE 2260	22 / 1450	12100	13400
FSTE 2460	22 / 1450	14500	15500

Adres : İnönü Mahallesi Aydın asfaltı kenarı no : 69 Ayrancılar Torbalı / İZMİR

3. DARBELİ KIRICI / IMPACT CRUSHER



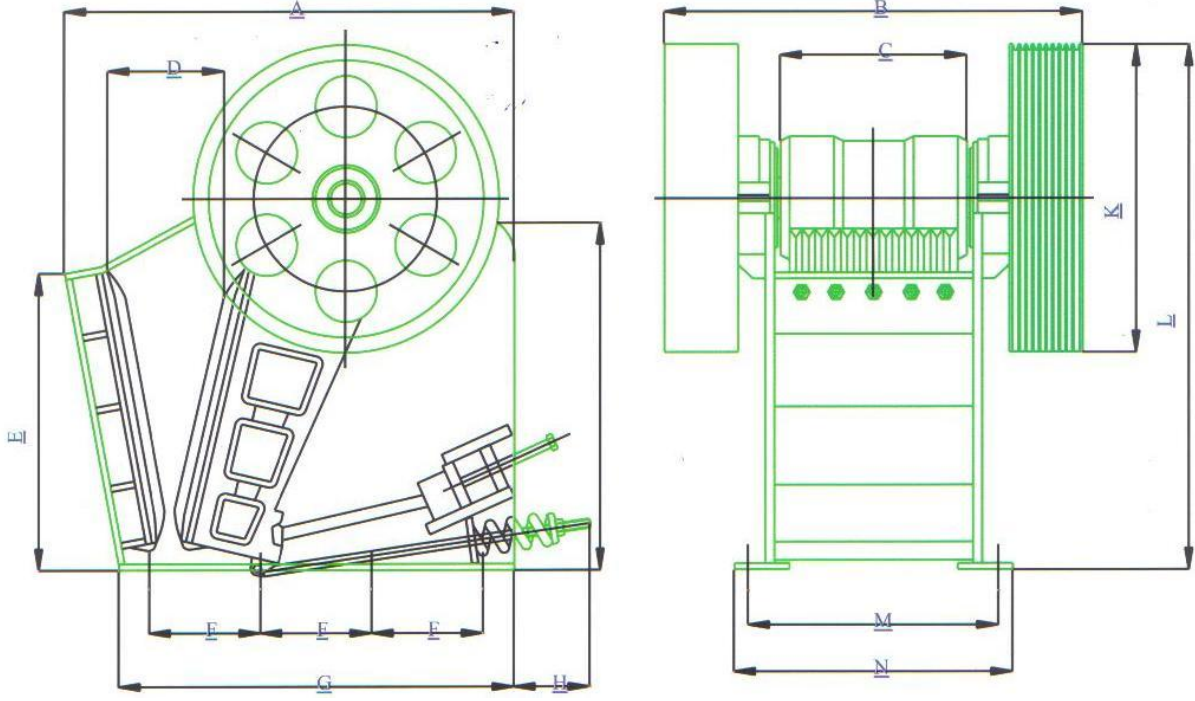
Darbeli Kırıcı Impact Crusher	L	L1	H	Genişlik Width (mm)
FSDK 36	1840	1000	1940	1040
FSDK 35	1840	1000	1940	1140

Teknik Özellikler / Technical Specification

Tipi / Type	Motor kw / rpm	Rotor Devri Rotor Period d/d - rpm	Kapasite Capacity t/h	Malzeme Ebadi mm	Ağırlık Weight kg
FSDK 35 (110)	132 / 1450	370	200-300	100-200	18000
FSDK 36 (90)	160 / 1450	490	100-200	100-200	12000

Adres : İnönü Mahallesi Aydın asfaltı kenarı no : 69 Ayrancılar Torbalı / İZMİR

4. ÇENELİ KIRICI / JAW CRUSHER



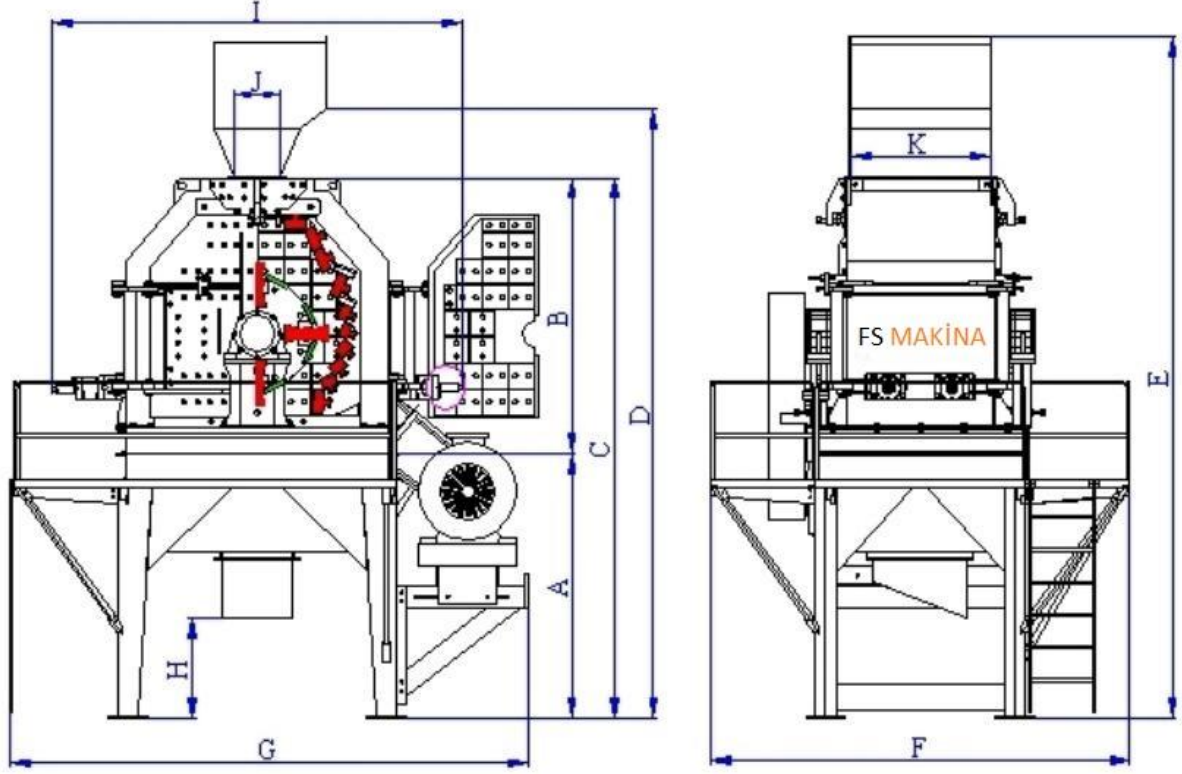
Teknik Özellikler / Technical Specification

Tip / Type	Ağız Ölçüsü Feed Opening mm	Kapasite Capacity t/h	Motor kw rpm	Volan Devri Flywheel Ratio rpm	Çene x Genişlik Jaw x Width	Ağırlık Weight
FSJC 60	380x610	20-115	40 / 1450	315	600	6000
FSJC 90	650x900	110-160	75 / 1450	350	900	13400
FSJC 110	850x1100	280-350	132 / 1450	350	1100	33000
FSJC 140	1400X1100	350-700	160-200	350	1400	47000

Ana Ölçüler / Dimensions (mm)

Tipi Type	A	B	C	D	E	F	G	H	I	J	K	L	M	N
FSJC 60	1470	1580	610	380	914	365	1300	280	1100	240	1000	1656	830	894
FSJC 90	1970	2074	900	650	1245	470	1685	300	1610	375	1200	2210	1180	1270
FSJC 110	2650	2700	1100	850	2000			300		395	1600	2905	1990	1570

5. TERSİYER / SANDPACTOR



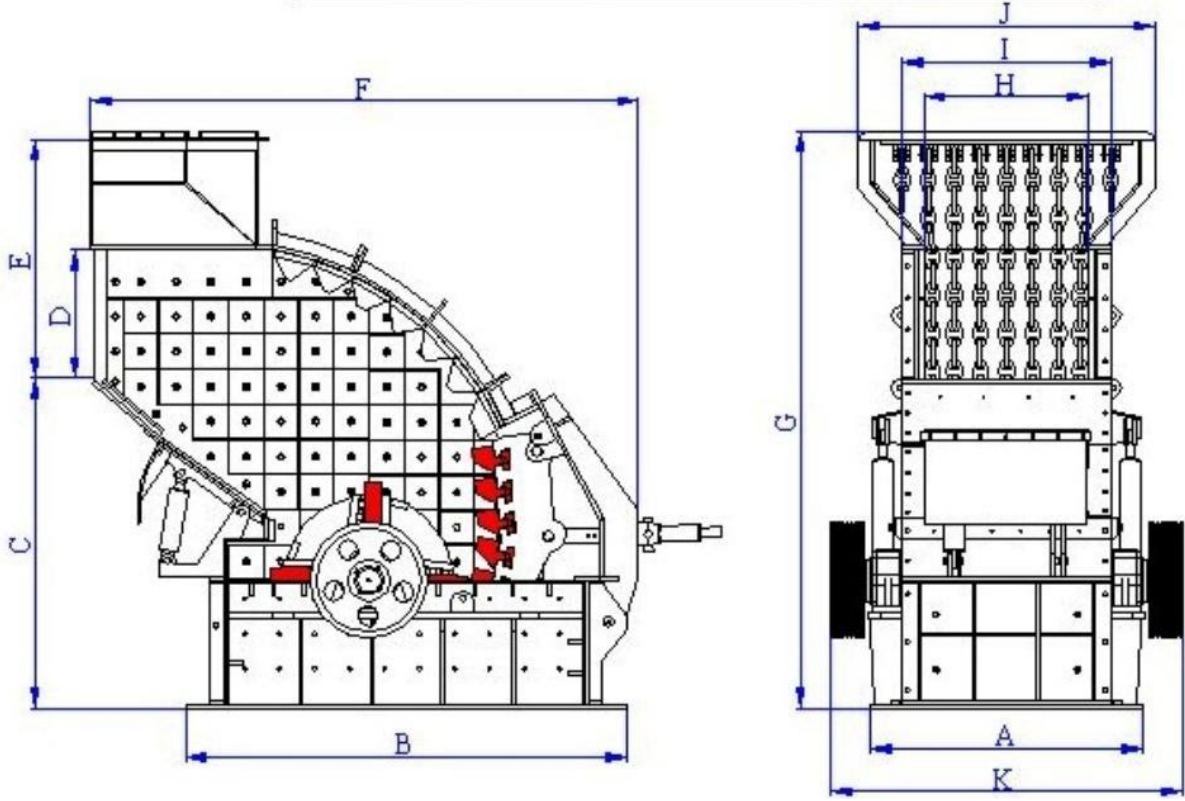
Ana Ölçüler / Dimensions (mm)

Tipi / Type	A	B	C	D	E	F	G	H	I	J	K
FSSP-130	2020	2110	4130	4460	1370	2725	3970	770	3145	350	585
FSSP-220	2020	2110	4130	4460	5210	3210	3970	770	3145	350	1070

Teknik Özellikler / Technical Specification

Tipi / Type	Rotor Ebadı Rotor Dim	Motor (kw)	Rotor Hızı Rotor Speed	Besleme Ölçüsü Feeding Dim	Kapasite Capacity
FSSP-130	500-1100	75-160	750-1040	90-150	80-130
FSSP-220	1000-1100	180-250	750-1040	90-150	150-200

6. PRİMER DARBELİ KIRICI / PRİMER IMPACT CRUSHER



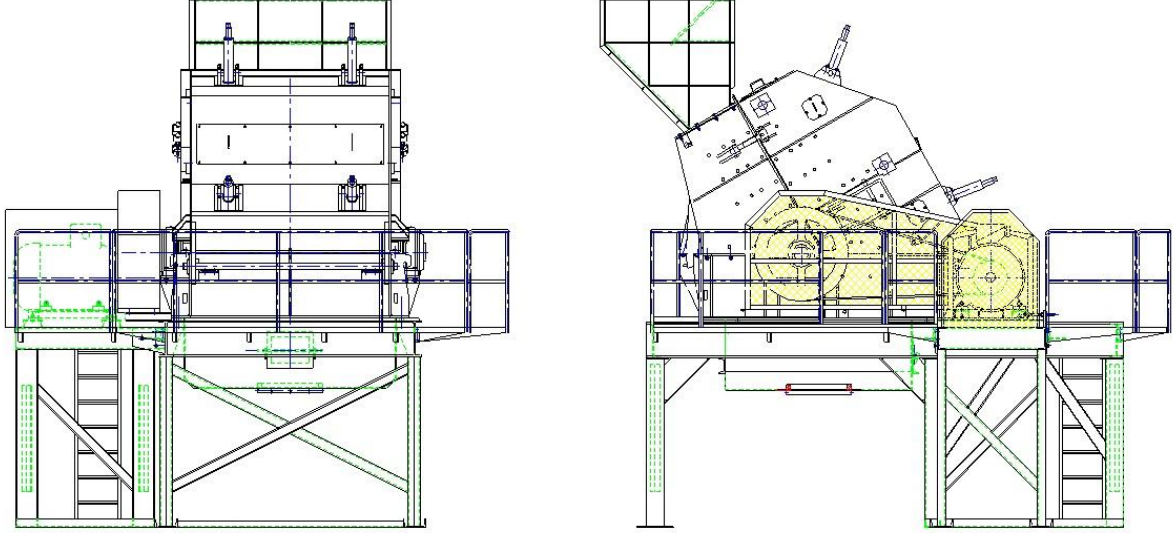
Ölçüler / Dimensions (mm)

Tipi / Type	A	B	C	D	E	F	G	H	I	J	K
FSHSI-200	1650	2470	1730	760	1370	2985	3080	1000	1210	1690	1992
FSHSI-300	1980	3210	2410	935	1740	3995	4210	1200	1530	2170	2560

Teknik Özellikler / Technical Specification

Tipi / Type	Rotor Ebadı Rotor Dim	Motor (kw)	Rotor Hızı Rotor Speed	Besleme Ölçüsü Feeding Dim	Kapasite Capacity
FSHSI-200	1050	200/1500 rpm	550 rpm	900x900	175-220
FSHSI-300	1400	2x160/1500 rpm	550 rpm	1200x1200	350-450

7. HİDROLİK DARBELİ KIRICI / HYDRAULIC IMPACT CRUSHER

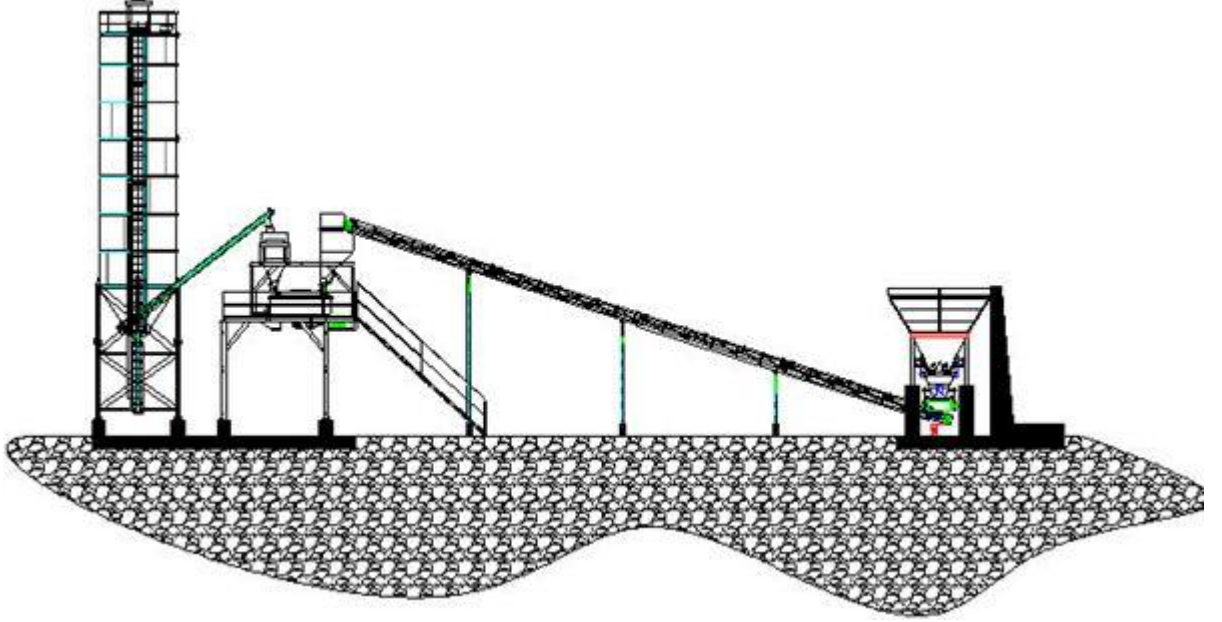


Teknik Özellikler / Technical Specification

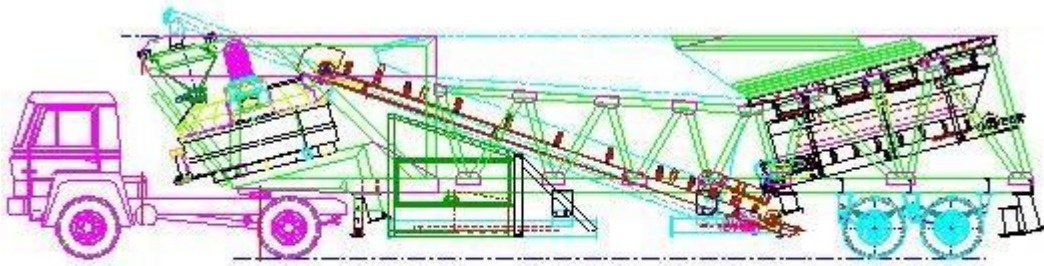
Tipi / Type	Rotor Ebadı Rotor Dim	Motor (kw)	Rotor Hızı Rotor Speed	Besleme Ölçüsü Feeding Dim	Kapasite Capacity
FSHDK-12.13	1000	220/1500 rpm	550 rpm	1440x450	300-400
FSHDK-13.20	1050	250/1500 rpm	550 rpm	2000x450	400-600

Adres : İnönü Mahallesi Aydın asfaltı kenarı no : 69 Ayrancılar Torbalı / İZMİR

8. SABİT BETON SANTRALİ (60-90-120-150-240 m3)

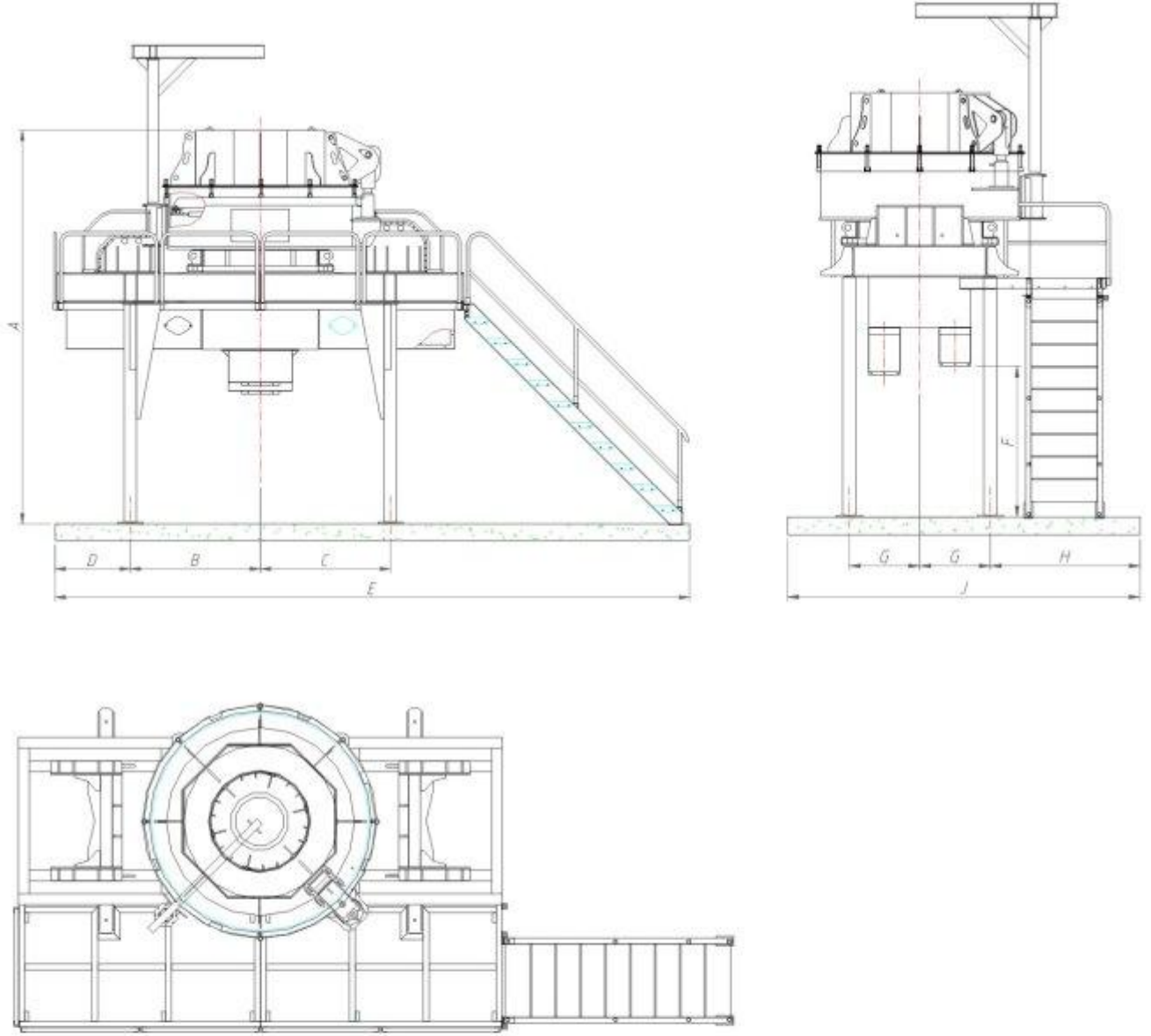


9. MOBİL BETON SANTRALİ (60-90-120 m3)



Adres : İnönü Mahallesi Aydın asfaltı kenarı no : 69 Ayrancılar Torbalı / İZMİR

10. DİK MİLLİ KIRICI / VERTICAL SHAFT CRUSHER



Genel Ölçüler - Global Settings

MODEL	A (mm.)	B (mm.)	C (mm.)	D (mm.)	E (mm.)	F (mm.)	G (mm.)	H (mm.)	J (mm.)
VSI - 9000	4770	1600	1600	2500	8000	1590	825	700	4000
VSI - 8000	4440	1500	1500	2400	7500	1490	750	700	4000
VSI - 7000	3600	650	1895	1000	5000	1400	625	700	2700

YURTDIŞI BAZI REFERANSLAR :

- 1-Kosova
- 2-Tanzanya
- 3-Gürcistan
- 4-Romanya
- 5-Cezayir
- 6-Özbekistan
- 7-Türkmenistan
- 8-Ukrayna
- 9-Rusya
- 10- Azerbaycan
- 11- Libya
- 12- Irak
- 13- Tunus
- 14- Kazakistan
- 15- Benin

YURTIÇİ BAZI REFERANSLAR :

- 1-Alpler Maden – Kars
- 2-Ak-Eli İnşaat – Adana
- 3-Milenyum Madencilik – Milas
- 4-Uran Taş İnşaat – Fethiye
- 5-Küçük El İnşaat – Eskişehir
- 6-Kumsan – Eskişehir
- 7-Bilginoğulları – Eskişehir
- 8-Hızlı Tren – Eskişehir

Adres : İnönü Mahallesi Aydın asfaltı kenarı no : 69 Ayrancılar Torbalı / İZMİR

- 9- Yes Beton – Diyarbakır
- 10- Başaran Beton – Siverek
- 11- Özteknik İnşaat – Adıyaman
- 12- Suran İnşaat – Şırnak
- 13- Aydınçık Belediyesi – Mersin
- 14- Kuşadası Belediyesi – Aydın
- 15- Alexsis Erkons Mermer – Gümüşhane
- 16- Nur Alkan İnşaat – Gümüşhane
- 17- Yazıcıoğulları petrol – Bingöl Solhan
- 18- Uysal Kıрма Taş- Balıkesir Burhaniye
- 19- Golden Project – İstanbul
- 20- Ferit Kaya - Diyarbakır